

KLASA: UP/I-960-03/05-07/59
URBROJ: 558-03/6-05-3
Zagreb, 25. kolovoza 2005.

Na temelju članka 202. stavka 1. Zakona o općem upravnom postupku ("Narodne novine" broj 53/91), članka 20. stavka 1. Zakona o mjeriteljstvu ("Narodne novine" broj 163/03) i članka 8 stavka 1. Pravilnika o načinu na koji se provodi tipno ispitivanje mjerila ("Narodne novine" broj 82/02), u povodu zahtjeva za tipno ispitivanje mjerila tvrtke VAGE d.d., Zagreb radi odobravanja tipa mjerila, ravnatelj Državnog zavoda za mjeriteljstvo donosi

RJEŠENJE O ODOBRENJU TIPRA MIERILA

1. Odobrava se tip mjerila:
 - vrsta mjerila: elektromehanička vaga
 - tvornička oznaka mjerila: MK i MKV
 - proizvođač mjerila: VAGE d.d.
 - mjesto i država proizvodnje mjerila: Zagreb, Republika Hrvatska
 - službena oznaka tipa mjerila: HR M-3-1009
2. Mjerila iz točke 1. ovog tipnog odobrenja mogu se podnositi na ovjeravanje.
3. Ovo tipno odobrenje vrijedi 10 godina.
4. U prilogu ovom tipnom odobrenju su podaci propisani u članku 9. stavku 2. Pravilnika o načinu na koji se provodi tipno ispitivanje mjerila.

Objazloženje

Tvrtka VAGE d.d., Zagreb podnijela je ovom Zavodu, 08. lipnja 2005. godine, zahtjev za produljenje roka važenja mjerila iz točke 1. ovog tipnog odobrenja. Uz zahtjev je priložena tehnička dokumentacija o mjerilu i potreban uzorak mjerila.

Tipnim ispitivanjem mjerila iz točke 1. ovog rješenja utvrđeno je da mjerilo udovoljava zahtjevima propisanim Pravilnikom o tehničkim zahtjevima i postupcima ocjene sukladnosti za neautomatske vage ("Narodne novine" broj 1/05) i da je prikladno za uporabu.

Ovo tipno odobrenje vrijedi 10 godina na temelju članka 8. stavka 2. Pravilnika o načinu na koji se provodi tipno ispitivanje mjerila.

Slijedom navedenog odlučeno je kao u izreci ovog tipnog odobrenja.

Uputa o pravnom sredstvu

Protiv ovog rješenja nije dopuštena žalba, ali se može pokrenuti upravni spor tužbom Upravnom sudu Republike Hrvatske u Zagrebu, u roku 30 dana od dana primitka ovog rješenja.

Upravna pristojba po tarifnom broju 1. i 2. Zakona o upravnim pristojbama ("Narodne novine broj 8/96) u iznosu od 70,00 kn naplaćena je od podnositelja zahtjeva i poništena na zahtjevu.

Prilog: kao u tekstu (15 str.)

RAVNATELJ

dr. sc. Marijan Andrašec, dipl. ing.

Dostaviti:

1. VAGE d.d., Koledovčina 2A, 10000 Zagreb
2. OMP PJ – Osijek, Rijeka, Split i Zagreb
3. Pismohrana, ovdje
4. Glasilo Zavoda

PRILOG RJEŠENJU O ODOBRENJU TIPRA MJERILA

KLASA: UP/I-960-03/05-07/59

URBROJ: 558-03/6-05-3

PROIZVOĐAČ: Vage d.d.

**Službena oznaka tipa:
HR M-3-1009**

MJERILO: Elektromehanička vaga tip MK i MKV

1. Opći podaci

Podnositelj zahtjeva: VAGE d.d.
Koledovčina 2A
10000 Zagreb

Proizvođač mjerila: VAGE d.d.
Republika Hrvatska

Vrsta mjerila: Elektromehanička vaga s neautomatskim djelovanjem,
r.t. III

Tip mjerila: MK i MKV

Službena oznaka tipa: HR M-3-1009

2. Tehnički opis vage

Elektromehanička vaga namijenjena je za izravan obračun.

Vaga tipa MKV izvedena je kao dio tračnice za dostavu mesa u hladnjače, oslonjena na 2 MPS dok je vaga tipa MK izvedena za ugradnju na zidu s platformom i kukom. Vage su izvedene iz nehrđajućeg čelika

Elektronički pokazno - upravljački uređaj (EPU) je putem kabela spojen sa spojnom kutijom svih mjernih pretvornika postavljen na zid ili stol rukovatelja.

2.1. Način rada mjerila

Sila od mase na prijarniku tereta uzrokuje elastičnu deformaciju kućišta mjernih pretvornika, koja uzrokuje promjenu električnog otpora istih zavisno o stupnju i smjeru deformacije. Mjerne tenzometrijske trake spojene su u konfiguraciju Wheastoneovog mosta koji je inicijalno u ravnoteži te promjena otpora tenzometrijskih traka uzrokuje neravnotežu Wheastoneovog mosta koja dovodi do promjene napona u grani mosta koja je razmjerna promjeni iznosa mase na prijarniku mase.

Mikroračunalo kontrolira A/D pretvornik i analognu promjenu iznosa napona pretvara u binarni broj koji mikroračunalo obrađuje u pogodan oblik za pokazivanje na pokazivaču (displeju) te s njim radi ostale programirane operacije.

Broj dobiven iz mikroračunala i prikazan na pokazivaču (displeju) predstavlja silu od mase odložene na prijarnik tereta .

PRILOG RJEŠENJU O ODOBRENJU TIPRA MJERILA

KLASA: UP/I-960-03/05-07/59

URBROJ: 558-03/6-05-3

Službena oznaka tipa:
HR M-3-1009

4. Crteži za prepoznavanje mjerila

Crtež	Opis
Slika 1 Slika (2 do 5)	Izgled vaga MK i MKV Izgled EPU (L116, L130, L205 i L225) te način ovjeravanja i zaštita od neovlaštena pristupa kalibracionom prekidaču vage
Slika 5	Izgled EPU tipa E1005 i E1010 te način ovjere
Slika 6	Izgled EPU tipa E1065 i E1070 te način ovjere
Slika 7	Izgled EPU tipa E1105 i E1110 te način ovjere
Slika 8	Izgled EPU tipa E1205 i E1210 te način ovjere
Slika 9	Način zaštite kalibracionog prekidača EPU dostupnog bez otvaranja kućišta
Slika 10	Način zaštite kalibracionog prekidača EPU smještenog unutar kućišta
Slika 11	Način zaštite spojne kutije kablova MPS

5. Natpisi i oznake

Na vagu se moraju postaviti ovi natpisi i oznake:

-tvrтка ili znak proizvođača

-tip vage: MK ili MKV

-razred točnosti: III

-službena oznaka tipa vage: HR M-3-1009

-serijski ili tvornički broj vage

-mjerno područje "od ... do ..." ili "Min ... Max ..."

-ispitni podjeljak (e = ...)

-temperaturno područje rada

-nazivni napon i nazivna frekvencija izvora napajanja.

Natpisi i oznake moraju biti na hrvatskom jeziku.

6. Ovjeravanje i žigosanje vage

Mjerilo se ovjerava ovjernim žigom u obliku naljepnice u blizini prikaza mase EPU. Zaštitnim žigovima osiguravaju se spojevi na kućištu EPU, spoj kablova MPS na (u) EPU (slike 1., 2., 3., 4., 9. i 10.), 2 dijagonalna vijka spojne kutije kablova MPS (slika 11.), otvor kalibracionog prekidača (slika 9) te natpisne pločice, bez uništenja kojih se nemogu obavljati zahvati kojima bi se ujecalo na upisane mjeriteljske značajke vage i rezultate vaganja.

Žig vrijedi 1 (jednu) godinu.

7. Opaska

7.1. Uz svaku vagu treba biti isporučena uputstva o radu s vagom i njenom održavanju.

7.2. Ovim rješenjem o odobrenju tipa mjerila ne potvrđuju se značajke mjerila u pogledu sigurnosti.

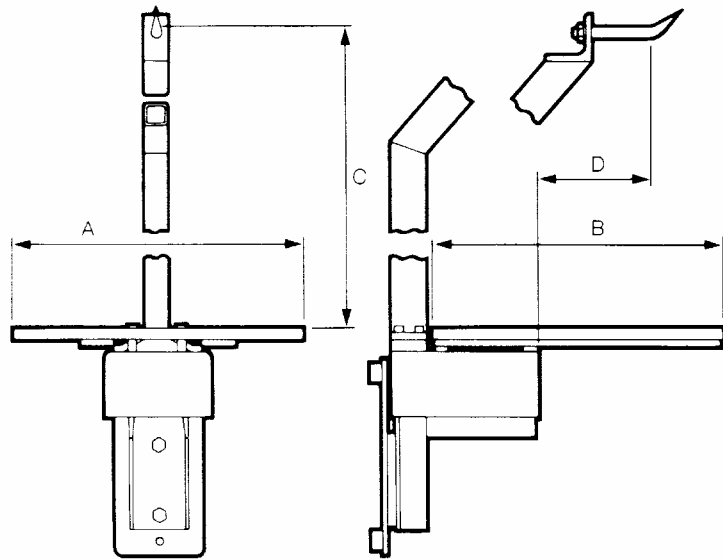
PRILOG RJEŠENJU O ODOBRENJU TIPRA MJERILA

KLASA: UP/I-960-03/05-07/59

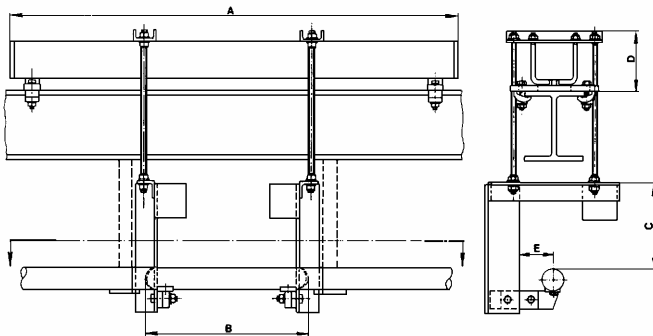
URBROJ: 558-03/6-05-3

Službena oznaka tipa:
HR M-3-1009

Slika 1



Vaga tipa MK



Vaga tipa MKV

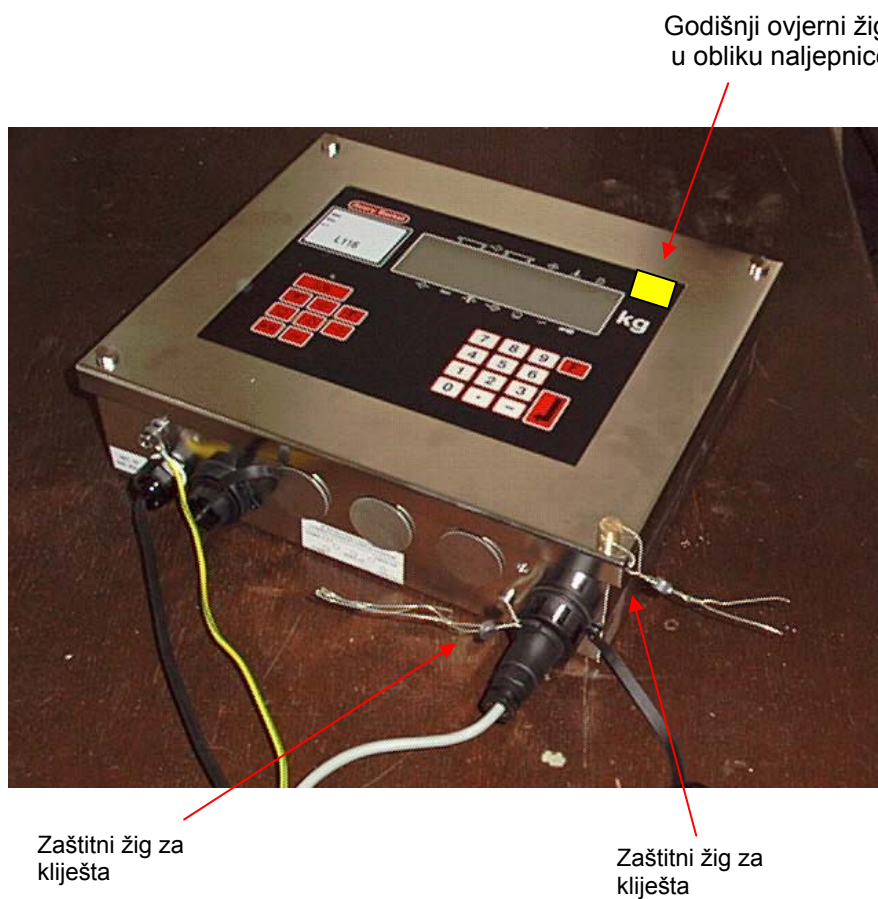
PRILOG RJEŠENJU O ODOBRENJU TIPRA MJERILA

KLASA: UP/I-960-03/05-07/59

URBROJ: 558-03/6-05-3

Službena oznaka tipa:
HR M-3-1009

Slika 2

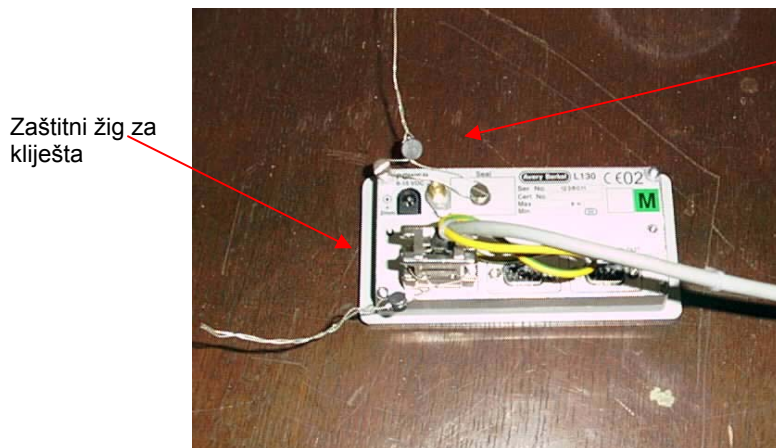


PRILOG RJEŠENJU O ODOBRENJU TIPRA MJERILA

KLASA: UP/I-960-03/05-07/59

URBROJ: 558-03/6-05-3

Službena oznaka tipa:
HR M-3-1009



Slika 3

PRILOG RJEŠENJU O ODOBRENJU TIPRA MJERILA

KLASA: UP/I-960-03/05-07/59

URBROJ: 558-03/6-05-3

Službena oznaka tipa:
HR M-3-1009



Slika 4

PRILOG RJEŠENJU O ODOBRENJU TIPRA MJERILA

KLASA: UP/I-960-03/05-07/59

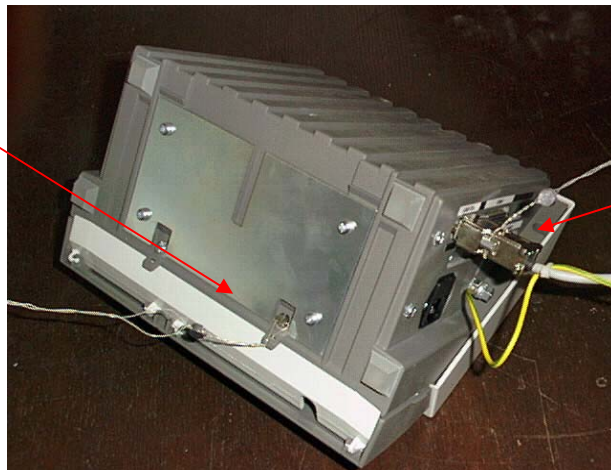
URBROJ: 558-03/6-05-3

Službena oznaka tipa:
HR M-3-1009

Godišnji ovjermi
žig u obliku
naljepnice



Zaštitni žig za
klijesta



Zaštitni žig za
klijesta

Slika 5

PRILOG RJEŠENJU O ODOBRENJU TIPRA MJERILA

KLASA: UP/I-960-03/05-07/59

URBROJ: 558-03/6-05-3

Službena oznaka tipa:
HR M-3-1009

Slika 6

Ovjerni žig u obliku naljepnice



E1005



E1010

PRILOG RJEŠENJU O ODOBRENJU TIPRA MJERILA

KLASA: UP/I-960-03/05-07/59

URBROJ: 558-03/6-05-3

Službena oznaka tipa:
HR M-3-1009

Slika 7

Ovjerni žig u obliku naljepnice



E1065



E1070

PRILOG RJEŠENJU O ODOBRENJU TIPRA MJERILA

KLASA: UP/I-960-03/05-07/59

URBROJ: 558-03/6-05-3

Službena oznaka tipa:
HR M-3-1009

Slika 8

Ovjerni žig u obliku naljepnice



E1105



E1110

PRILOG RJEŠENJU O ODOBRENJU TIPRA MJERILA

KLASA: UP/I-960-03/05-07/59

URBROJ: 558-03/6-05-3

Službena oznaka tipa:
HR M-3-1009

Slika 9

Ovjerni žig u obliku naljepnice



E1205



E1210

PRILOG RJEŠENJU O ODOBRENJU TIPRA MJERILA

KLASA: UP/I-960-03/05-07/59

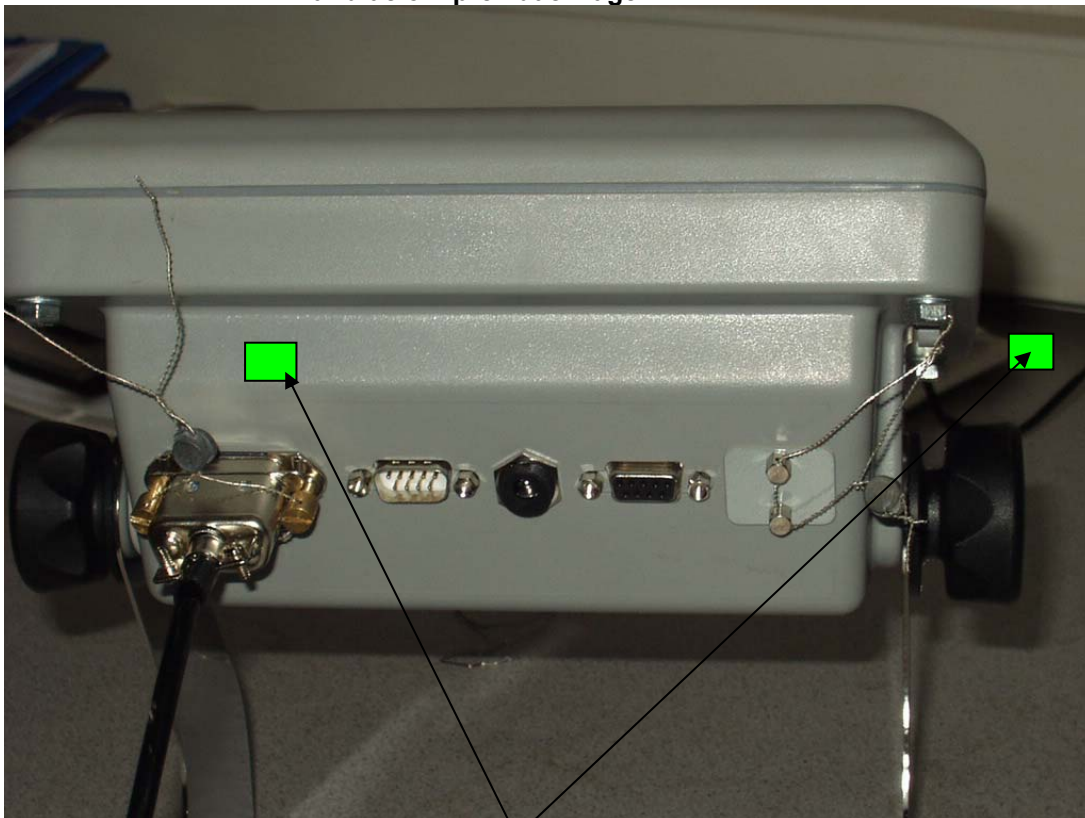
URBROJ: 558-03/6-05-3

Službena oznaka tipa:
HR M-3-1009

Slika 10



Kalibracioni prekidač vage



Zaštitni žig u obliku plastične plombe

PRILOG RJEŠENJU O ODOBRENJU TIPRA MJERILA

KLASA: UP/I-960-03/05-07/59

URBROJ: 558-03/6-05-3

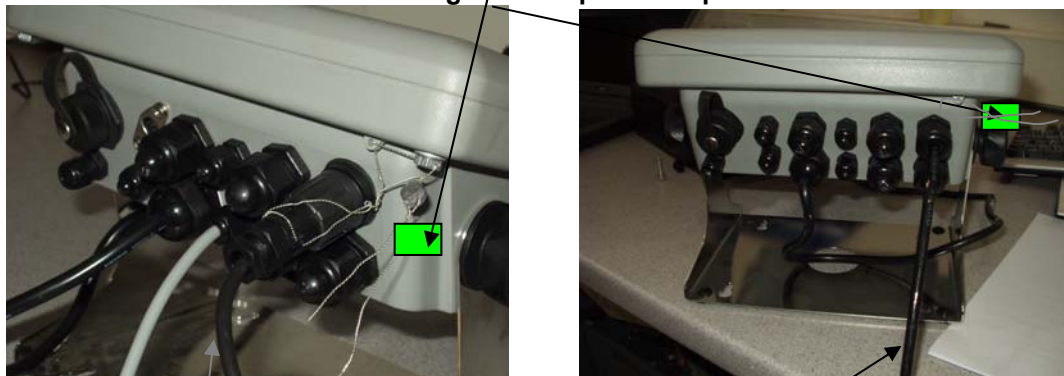
Službena oznaka tipa:
HR M-3-1009

Slika 11



Kalibracioni prekidač

Zaštitni žig u obliku plastične plombe



Spoj kablova MPS izvan kućišta EPU

PRILOG RJEŠENJU O ODOBRENJU TIPRA MJERILA

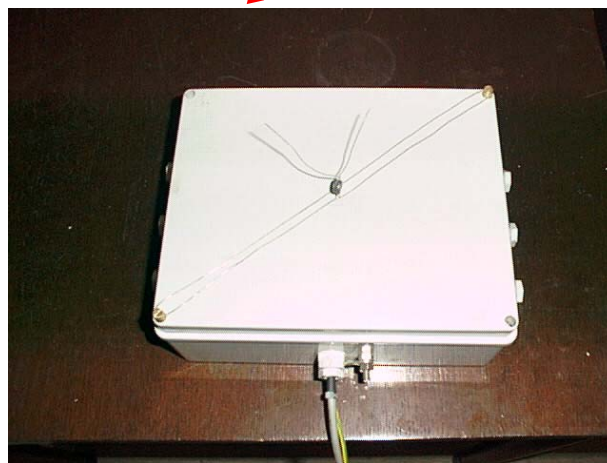
KLASA: UP/I-960-03/05-07/59

URBROJ: 558-03/6-05-3

Službena oznaka tipa:
HR M-3-1009

Slika 12

Zaštitni žig za
klijesta



Zaštitni žig za
klijesta

